

HR130LH

● マルチドリル掘削機 ●

HR130LH (低空頭仕様)

HR130LH (通常仕様)

■ 販売元

株式会社 メック・エンタープライズ <http://www.mech.bz>

本社	〒564-0052 大阪府吹田市広芝町4番1号 ミタカビル602号	TEL:06-6385-4355
関東支店	〒222-0033 神奈川県横浜市港北区新横浜2-3-3 新横浜ウエストビル302	TEL:045-595-9618
三木機材センター	〒673-0723 兵庫県三木市加佐草荷野1251-18	TEL:0794-81-1011
茨木機材センター	〒568-0097 大阪府茨木市大字泉原653-1	TEL:072-649-5015
関東機材センター	〒299-0243 千葉県袖ヶ浦市蔵波3311-42	TEL:0438-63-7898

※仕様は予告なく変更することがありますのでご了承ください。

201908BHOS

株式会社 メック・エンタープライズ

作業高さ
**7.5
m**

HR130LH マルチドリル掘削機

1 各種ツールを交換することにより、1台で様々な施工に対応することが可能です。

- 地中障害撤去
- オールケーシング工法
- アースドリルくい工法
- オーガ工法

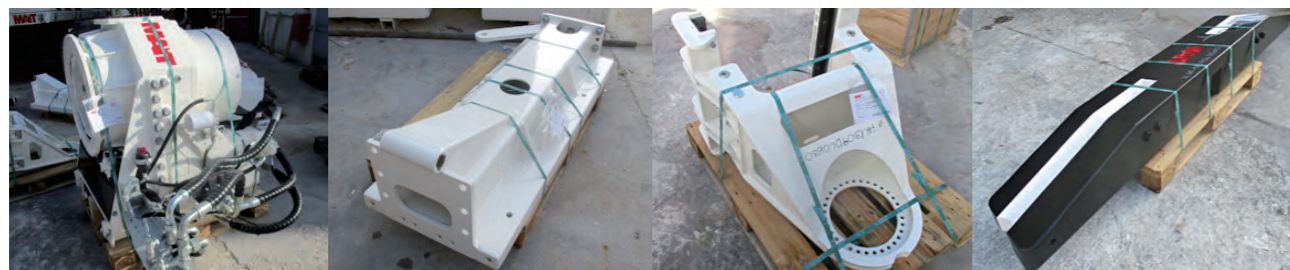
2 マストを上部と下部で分割することができ、作業高を調節可能です。
現場に合わせて通常仕様と低空頭仕様を使い分けることができます。

通常仕様マスト高さ 16.7m 低空頭仕様マスト高さ 7.5m

3 輸送重量を30tonクラスに抑えることが可能です。

通常仕様 28.7ton (ロータリー、トップシーブ、ケリーバー、ケリーバーガイド、カウンターウェイト取り外し)

低空頭仕様 27.0 ton (ロータリー、ケリーバー、カウンターウェイト取り外し)



ロータリー

下部マストエクステンション

ケリーバーガイド

カウンターウェイト

HR130 LH

マルチドリル掘削機

低空頭仕様

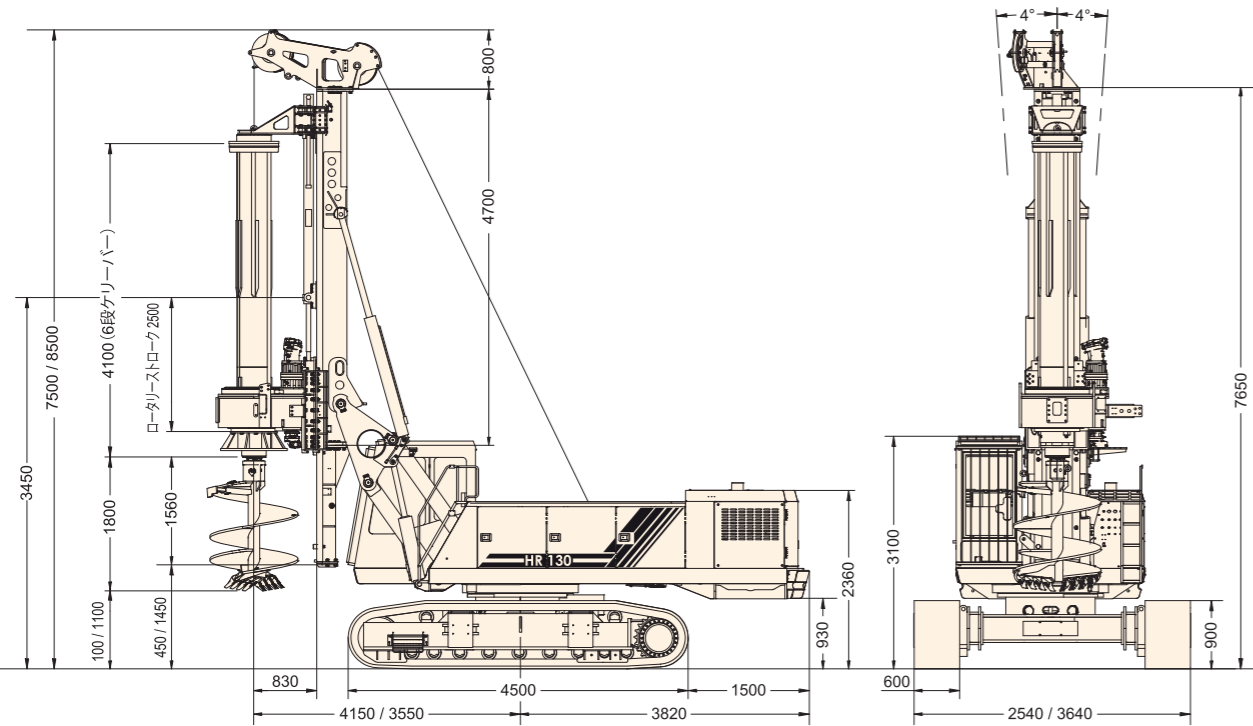
HR130 LH

マルチドリル掘削機

通常仕様

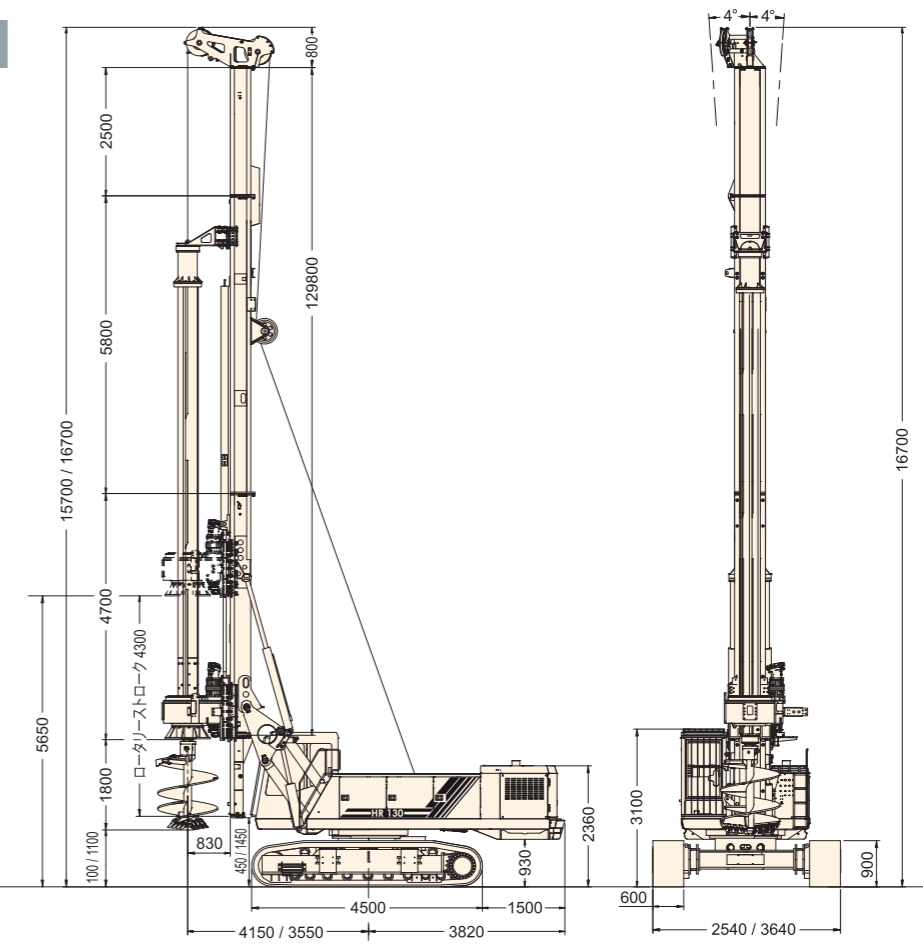
作業図

単位：mm



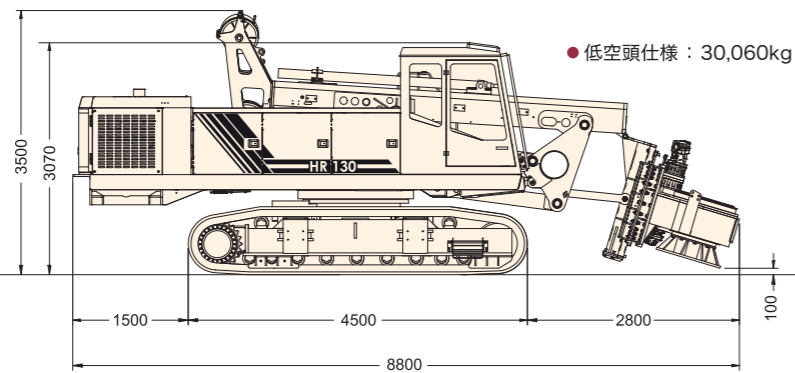
作業図

単位：mm



分解輸送図

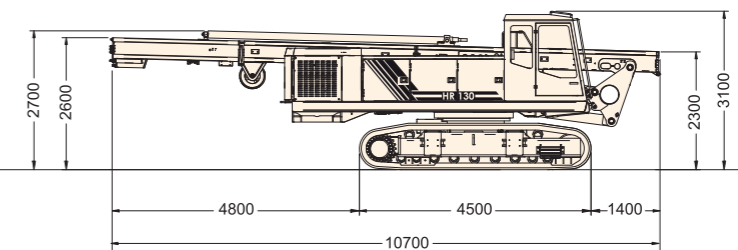
単位：mm



●低空頭仕様：30,060kg

分解輸送図

単位：mm

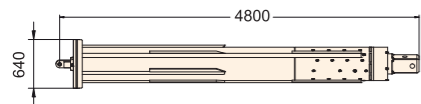


●通常仕様：28,740kg

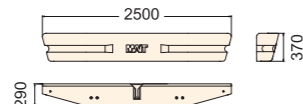
各部品図

単位：mm

●ケリーバー：2,760 kg



●カウンターウェイト：1,300kg



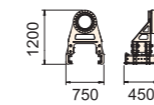
■ HR130LH低空頭仕様

	重量
作業時重量(ツール無し)	34,120kg
本体、ロータリー、ケリーバー	32,820kg
本体のみ	27,060kg

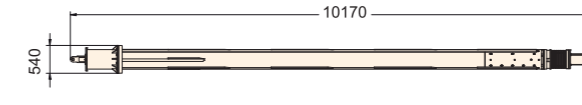
各部品図

単位：mm

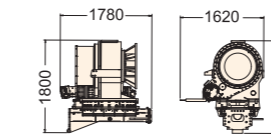
●ケリーバーガイド：230kg



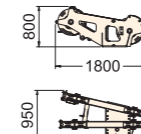
●ケリーバー：4,300kg



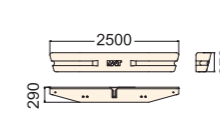
●ロータリー+下部マストエクステンション：3,000kg



●トップシーブ：430kg



●カウンターウェイト：1,300kg



■ HR130LH通常仕様

	重量
作業時重量(ツール無し)	38,000kg
本体、ケリーバー、ロータリー	36,270kg
本体のみ	28,740kg

		HR130LH(低空頭仕様)	HR130LH(通常仕様)
機械の全高		7.5/8.5m	16.7m
作業時重量		34,120kg	38,000kg
エンジン	型式	キャタピラー製 C7.1 ACERT(水冷、第4次排出ガス規制対応)	
	出力	186kW	
	燃料タンク	200L	
ロータリー	トルク	170kN・m	
	回転数	10~30min ⁻¹	
	ストローク	2,500mm	4,300mm
マストシリンダー	押込荷重	110kN	135kN
	引抜荷重	150kN	170kN
メインウインチ	引き上げ力	140kN	
	ロープ径	22mm	
	ロープ長さ	69m	
サブウインチ	引き上げ力	80kN	
	ロープ径	18mm	
	ロープ長さ	70m	
クローラー	長さ	4,500mm	
	幅	600mm	
	伸縮幅	2,540mm(縮小時) 3,640mm(拡幅時)	
掘削データ	最大掘削径	1,600mm	
	掘削深度	19.5m	40m

HR130LH(通常仕様)使用可能ロッキングケリーバー			
径	段数	掘削深度	重量
377mm	4	25m	3,300kg
377mm	4	30m	4,100kg
377mm	4	35m	4,800kg
377mm	4	40m	5,200kg
381mm	5	39m	3,600kg

HR130LH(低空頭仕様)使用可能ロッキングケリーバー			
径	段数	掘削深度	重量
445mm	6	19.5m	2,900kg

MAIT他機種紹介



HR165 通常仕様



MIDI DRILL



BABY DRILL



HR40