



MAIT製 小型杭打機 総合カタログ

**BABY DRILL
MIDI DRILL
HR40
HR45
HR45K
HR65**



■ 販売元

株式会社 メック・エンタープライズ <http://www.mech.bz>

本 社	〒564-0052 大阪府吹田市広芝町4番1号 ミタカビル602号	TEL:06-6385-4355
関 東 支 店	〒222-0033 神奈川県横浜市港北区新横浜2-3-3 新横浜ウエストビル302	TEL:045-595-9618
三木機材センター	〒673-0723 兵庫県三木市加佐草荷野1251-18	TEL:0794-81-1011
茨木機材センター	〒568-0097 大阪府茨木市泉原653-1	TEL:072-649-5015
関東機材センター	〒299-0243 千葉県袖ヶ浦市蔵波3311-42	TEL:0438-63-7898

※仕様は予告なく変更することがありますのでご了承ください。

201909BHOS

株式会社 メック・エンタープライズ

BABY DRILL



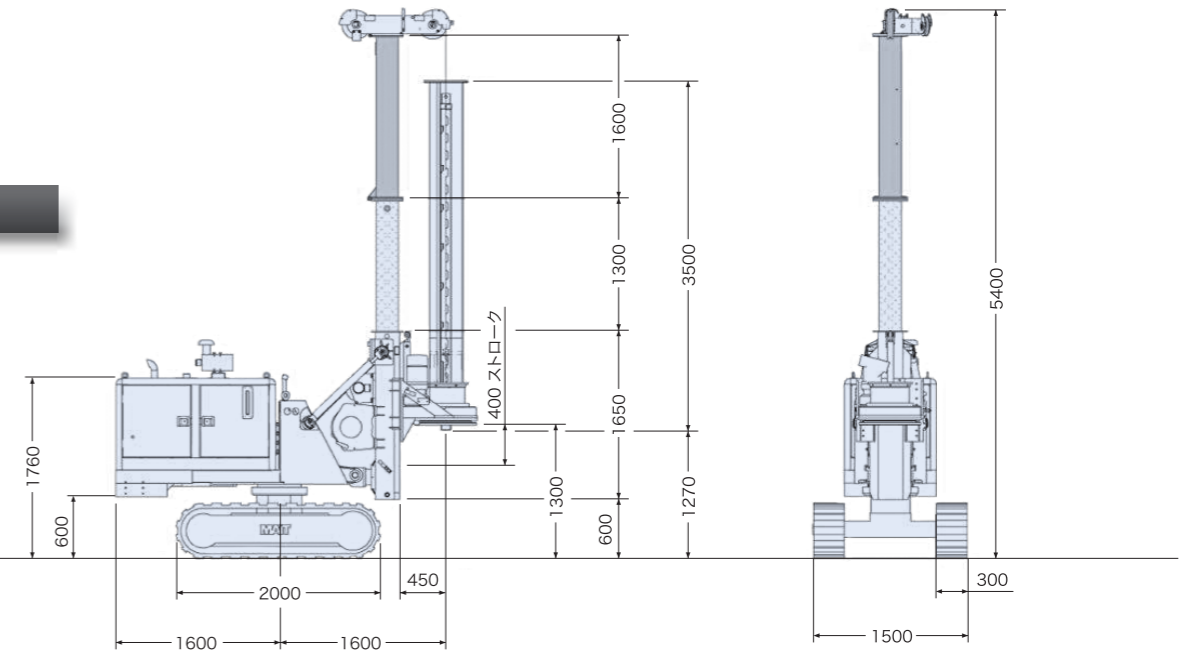
特徴

- 1 業界最小クラスの掘削機
1.7tトルクで15mまで掘削可能
- 2 作業高驚異の2.9mにより、建物内などの超低空頭現場でも施工が可能
- 3 エンジン部分の取り外しが可能
リモコンによる遠隔操作も可能



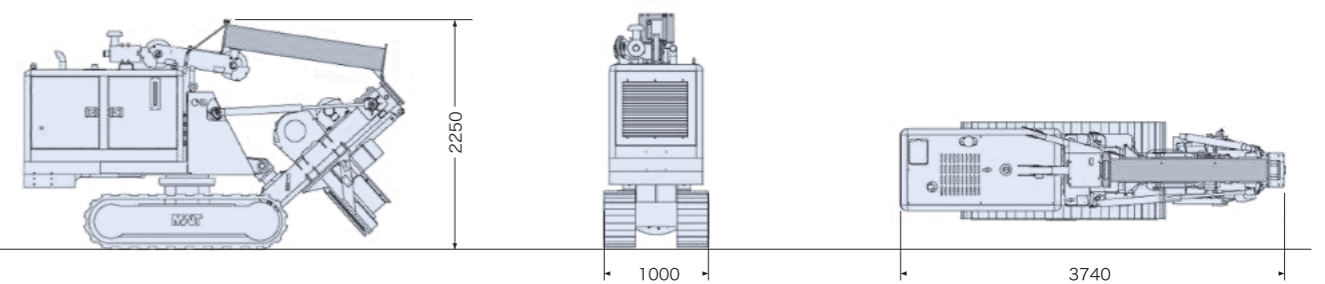
作業図

単位：mm



分解輸送図

単位：mm



仕様

		BABY DRILL
ロータリー	回転トルク	17.5kN.m(シングルモーター) 35kN.m(ダブルモーター)
	オーガー回転数	62rpm(シングルモーター) 31rpm(ダブルモーター)
	オーガー押込力	40kN
	オーガー引抜力	23kN
エンジン	型式	YANMER
	馬力	36.5kW
ウィンチ	巻力(メインウィンチ)	25kN
	巻力(サブウィンチ)	10kN
クローラー	長さ	2000mm
	幅	1000mm(輸送時) 1500mm(作業時)
	シユー	300mm
	全装備重量	5.4tons
オーガー & バケット使用時	最大掘削径	800mm
	掘削深度	15m

MIDI DRILL



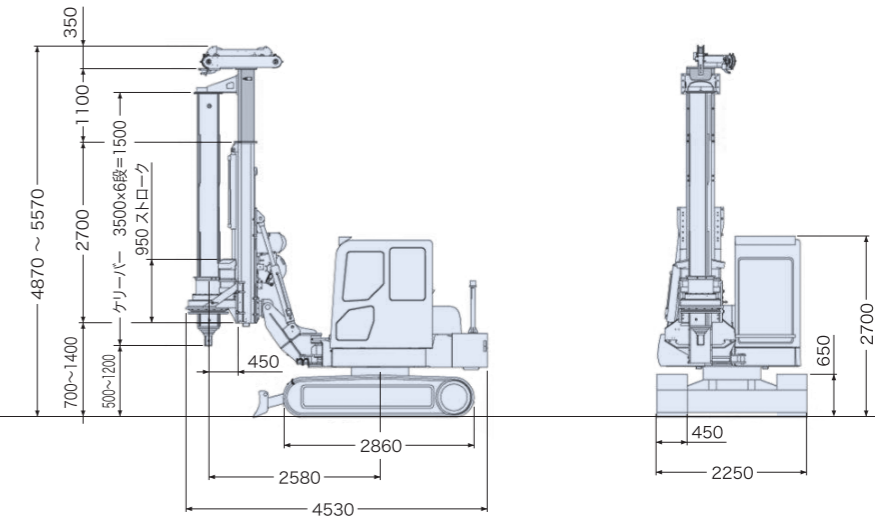
特徴

- 1 3.5tのトルクで最大21.5mまで掘削可能
- 2 作業高3.8mにより、低空頭現場でも活躍
- 3 KOMATSUのPC80をベースに採用することにより、後端半径を抑えることができ、狭隘地での作業が可能



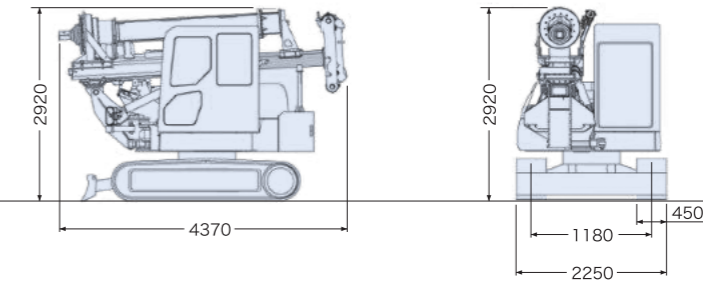
作業図

単位：mm



分解輸送図

単位：mm



仕様

		MIDI DRILL
ロータリー	回転トルク	35kN.m
	オーガー回転数	60rpm
	オーガー押込力	40kN
	オーガー引抜力	30kN
エンジン	型式	YANMER 4D98E-3ZSFB TIERIV
	馬力	45.6kW
ウィンチ	巻力(メインウィンチ)	36kN
	巻力(サブウィンチ)	14kN
クローラー	長さ	2875mm
	幅	2250mm
	シユー	450mm
	全装備重量	13.1 tons
オーガー & バケット使用時	最大掘削径	1000mm
	掘削深度	21.5m

HR40



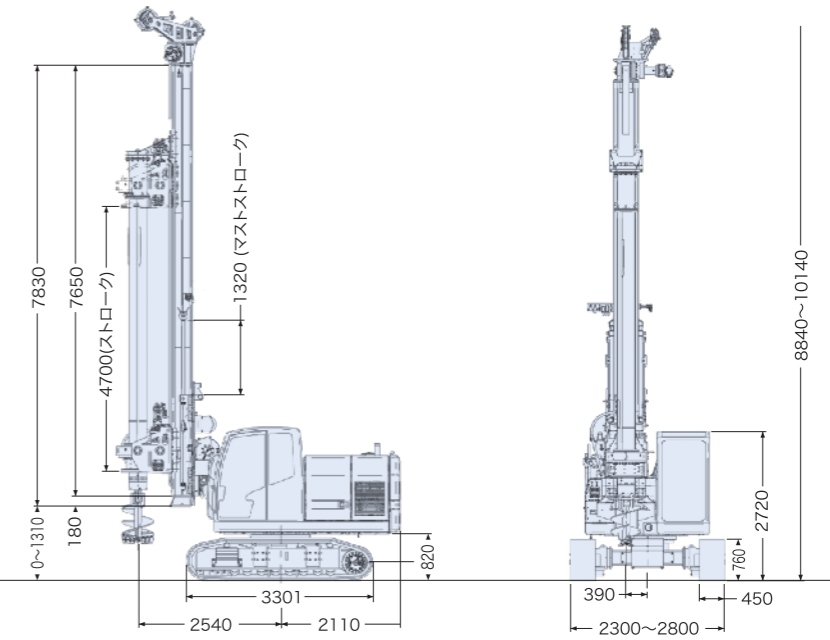
特徴

- 1 4.5tのトルクで最大24mまで掘削可能
- 2 面倒なコンピューターシステムを省いたシンプルな機械構造
- 3 輸送時は分解不要で、輸送時重量18tを実現
- 4 多彩なアタッチメントを装着可能
様々な地盤に対応可能



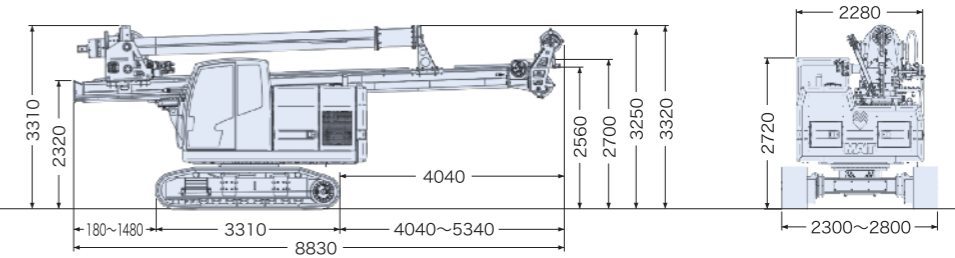
作業図

単位：mm



分解輸送図

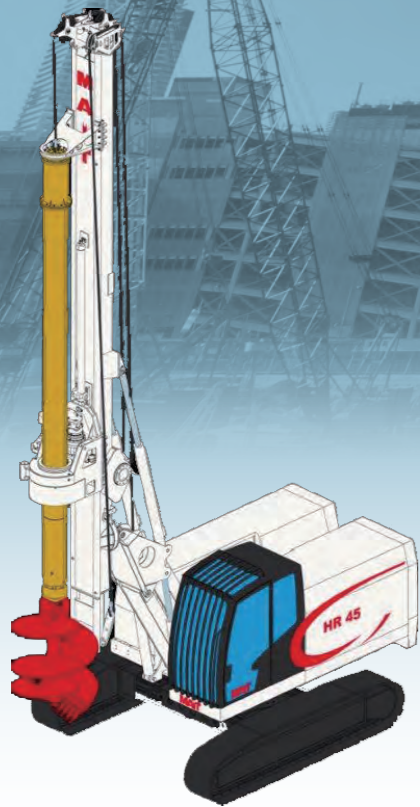
単位：mm



仕様

		HR40
ロータリー	回転トルク	45kN.m
	オーガー回転数	60rpm
	オーガー押込力	80kN
	オーガー引抜力	80kN
エンジン	型式	DEUTZ TCD 3.6 L04
	馬力	80kW
ウィンチ	巻力(メインウィンチ)	52kN
	巻力(サブウィンチ)	16.5kN
クローラー	長さ	3300mm
	幅	2300-2800mm
	シユー	450mm
	全装備重量	18tons
オーガー & バケット使用時	最大掘削径	1000mm
	掘削深度	24m

HR45

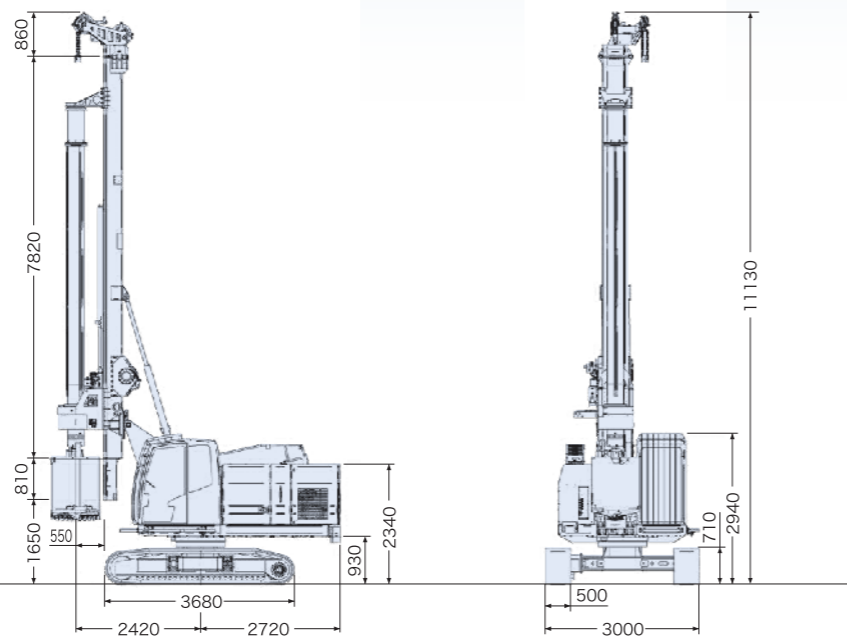


●仕様

		HR45
ロータリー	回転トルク	45kN.m
	オーガー回転数	60rpm
	オーガー押込力	60kN
	オーガー引抜力	70kN
エンジン	型式	DEUTZ TCD3.6 L04
	馬力	80kW
ウィンチ	巻力(メインウィンチ)	70kN
	巻力(サブウィンチ)	25kN
クローラー	長さ	3680mm
	幅	2400mm(輸送時) 3000mm(作業時)
	シュー	500mm
	全装備重量	20tons
オーガー & バケット使用時	最大掘削径	1000mm
	掘削深度	32m

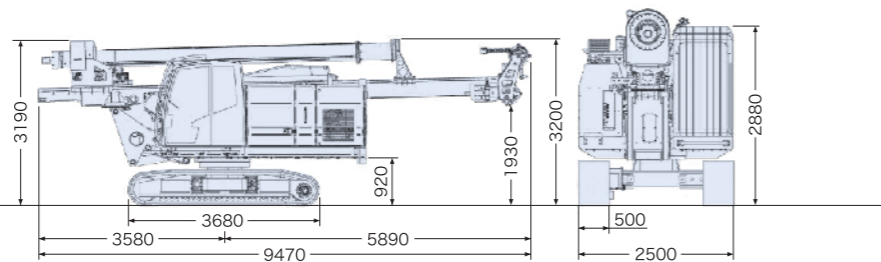
作業図

単位：mm



分解輸送図

単位：mm



※本機種については現在開発中です。

HR45K

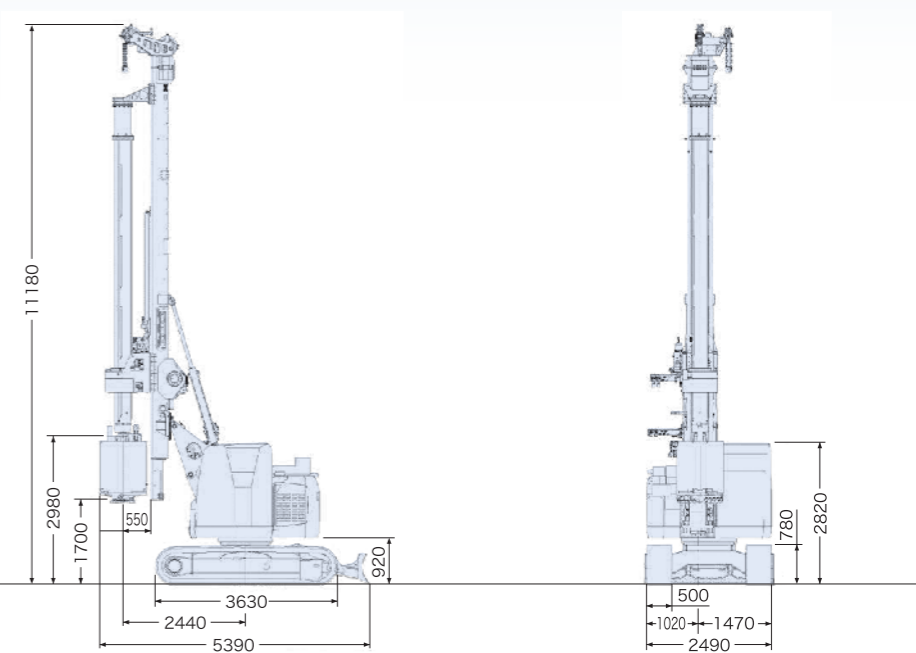


●仕様

		HR45K
ロータリー	回転トルク	48kN.m
	オーガー回転数	60rpm
	オーガー押込力	60kN
	オーガー引抜力	70kN
エンジン	型式	KOMATSU SAA4D95LE-7
	馬力	73kW
ウィンチ	巻力(メインウィンチ)	70kN
	巻力(サブウィンチ)	25kN
クローラー	長さ	3610mm
	幅	2490mm
	シュー	500mm
	全装備重量	21tons
オーガー & バケット使用時	最大掘削径	1000mm
	掘削深度	32m

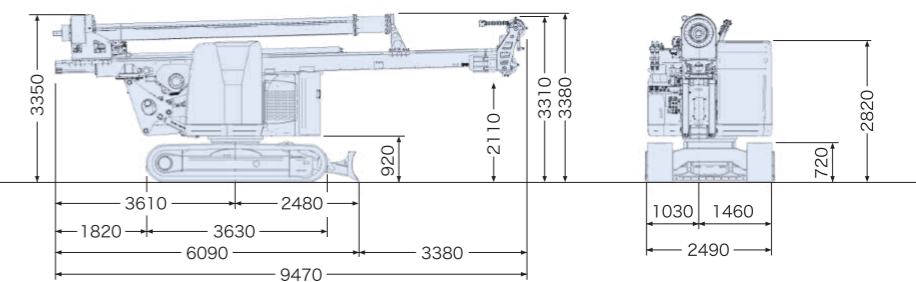
作業図

単位：mm



分解輸送図

単位：mm



※本機種については現在開発中です。

HR65



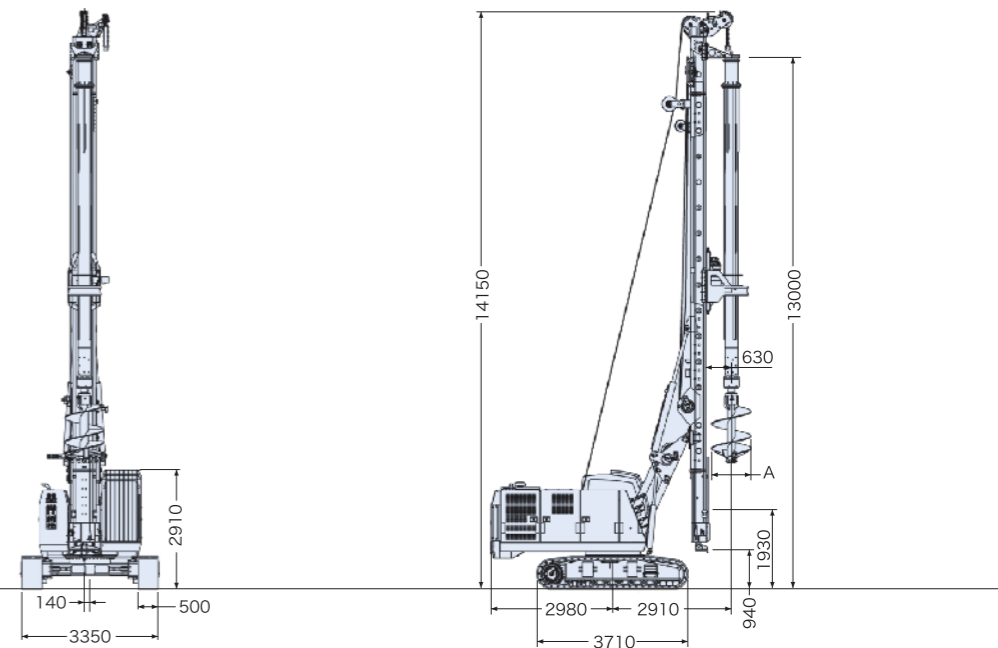
特徴

- 1 6.5tのトルクで最大32mまで掘削可能
掘削最大径は1200mm
- 2 輸送時は分解不要で、
低床トレーラーで輸送可能
- 3 狭隘地での障害撤去の
ニーズに合致する掘削機

※本機種については現在開発中です。

作業図

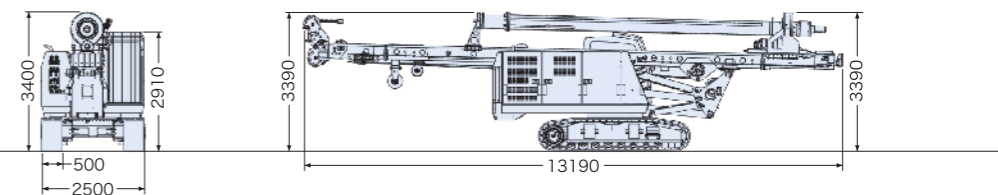
単位：mm



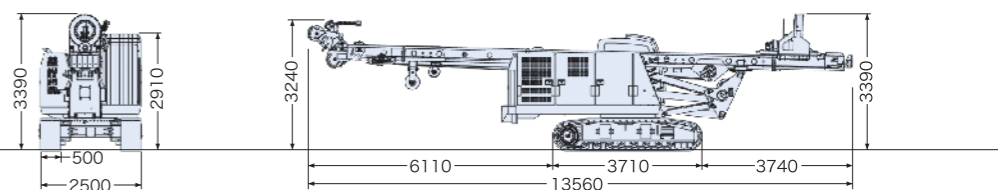
分解輸送図

単位：mm

ケリーバ装着時



ケリーバ脱着時



仕様

		HR65
ロータリー	回転トルク	65kN.m
	オーガー回転数	60rpm
	オーガー押込力	110kN
	オーガー引抜力	110kN
エンジン	型式	DEUTZ TCD4.1 L04
	馬力	115kW
ウィンチ	巻力(メインウィンチ)	70kN
	巻力(サブウィンチ)	35kN
クローラー	長さ	3715mm
	幅	2500mm(輸送時) 3350mm(作業時)
	シユー	500mm
	全装備重量	27tons
オーガー & バケット使用時	最大掘削径	1200mm
	掘削深度	32m